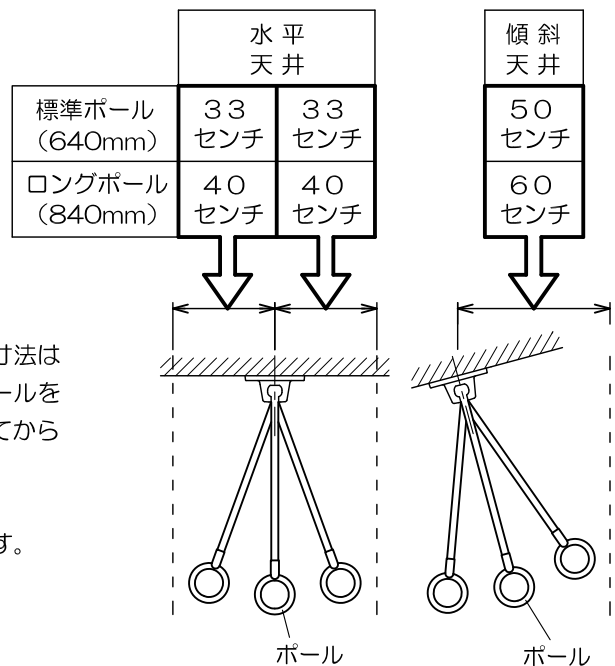


⚠ お取付け前の注意事項

■ベースの取付け位置について

●商品取付けの際は、壁面やガラス面に当たらないよう、右表の寸法以上離れた位置にお取付け下さい。

(特にガラス等があると、ポールが当たって破損する恐れがあります。)



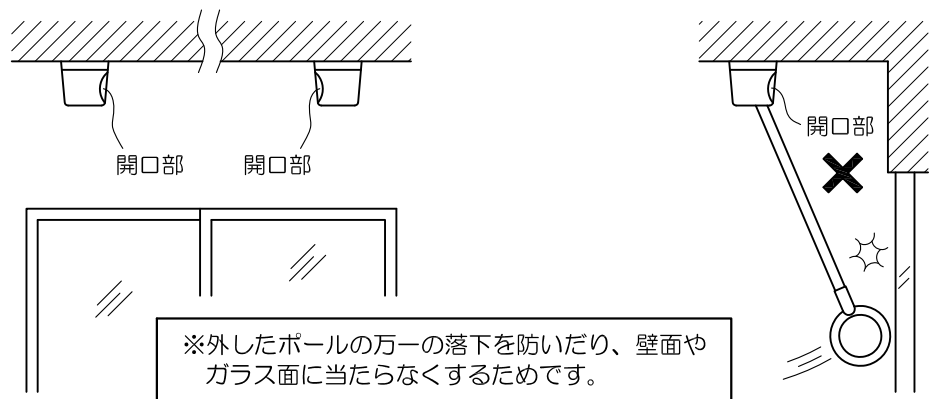
※ポールのサイズや天井の角度により、寸法は異なりますので、取付ける前に実際ポールを動かし、周辺に当たらない事を確認してからお取付け下さい。

※15度までの傾斜天井に取付けできます。

■ベースの取付け方向について

○ ベースの開口部を壁面・ガラス面や外側に向かない方向にお取付け下さい。

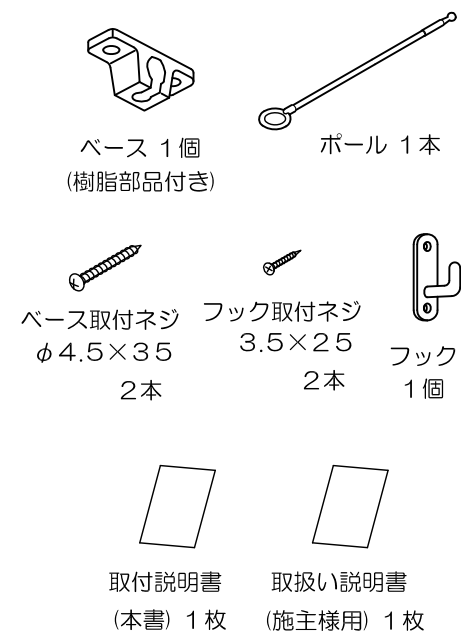
✕ ベースの開口部を壁面やガラス面に向く方向へ、取付けしないで下さい。



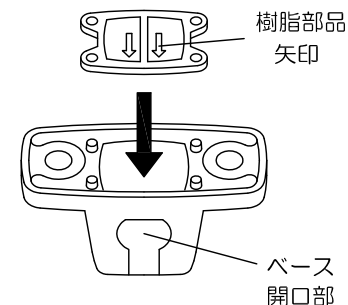
※外したポールの方への落下を防いだり、壁面やガラス面に当たらないためです。

●製品取付け時は、部品等の落下に十分ご注意ください。 ●十分な取付強度が得られる場所に取付けて下さい。

■梱包内容

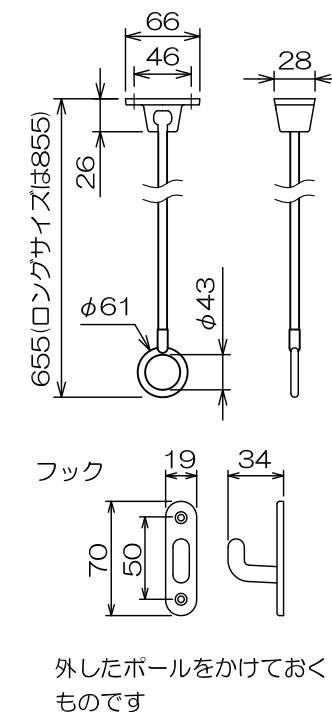


もしも、ベースから樹脂部品が外れていた時は、矢印をベース開口部に向けた状態で、はめ込んで下さい。



⚠ 矢印の向きを逆にすると、ポールの脱着が出来なくなります。

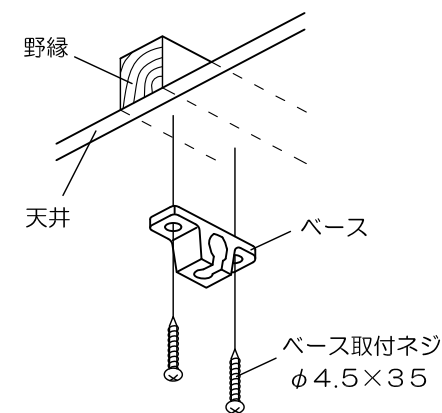
■基本寸法



外したポールをかけておくものです

■取付け方法

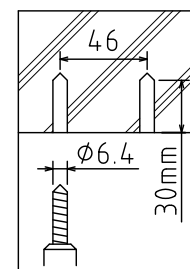
●木製天井下地の場合



- ①ネジが必ず野縁に効くようにして下さい。
- ②ベースを付属の取付ネジ2本でしっかり取付けて下さい。

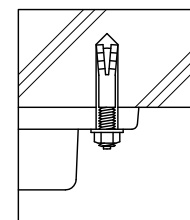
●コンクリート天井の場合

M6オールアンカー(全長45mm、ネジ長さ15mm)2コを別途ご用意下さい。



- ①ピッチ4.6mm、穴径φ6.4mm、深さ30mmの下穴を正確にあけて下さい。

※ベースの上から直接、下穴をあけないで下さい。
※下穴内部の切り粉は、除去して下さい。



- ②下穴にアンカーを挿入し、ハンマーで芯棒を打込んで下さい。

※ナットワッシャーはアンカーに付けない状態で、芯棒を打込んで下さい。
※ベースの上から芯棒を打込まないで下さい。

- ③ベースを当てがい、ナットワッシャーを締めこみしっかり固定して下さい。

⚠ お取付け後の注意事項

※洗浄を行う場合は「ベース及びポール」を十分に養生して下さい。
洗浄剤が付くと急速に錆(さび)が発生します。